

Twister / Twister venturi

Nr. 1826 / 1827

Bedienungsanleitung
Instruction manual • Mode d'emploi
Istruzioni d'uso • Instrucciones para el servicio
Инструкция по эксплуатации
取扱説明書 • 사용 설명서 • 说明书



216603 C 01022013

Made in Germany

Renfert

Ideas for dental technology

Twister / Twister venturi

Nr. 1826 / 1827

РУССКИЙ

1. Введение.....	1	5.1 Символика на кнопках.....	5
1.1 Используемые символы.....	1	5.2 Дисплей.....	5
2. Безопасность.....	2	5.3 Включение / выключение.....	5
2.1 Применение, соответствующее назначению.....	2	5.3.1 Режим ожидания (Stand-By).....	5
2.2 Эксплуатация, не соответствующая предписаниям.....	2	5.4 Установка параметров смешивания.....	6
2.3 Условия окружающей среды (в соответствии с DIN EN 61010-1).....	2	5.5 Процесс смешивания.....	6
2.4 Указания об имеющихся опасностях и предостережения.....	2	5.5.1 Преждевременная остановка смесительного процесса.....	7
2.5 Допущенный персонал.....	2	5.5.2 Нарушение электроснабжения.....	7
2.6 Исключение ответственности.....	3	5.6 Регулировка во время смешивания.....	7
3. Описание продукта.....	3	6. Чистка / Уход.....	7
3.1 Конструкционные и функциональные элементы.....	3	6.1 Чистка корпуса.....	7
3.2 Объем поставки.....	3	6.2 Уплотнительные поверхности.....	7
3.3 Принадлежности.....	4	6.3 Замена системы всасывающих фильтров.....	8
4. Ввод в эксплуатацию.....	4	6.3.1 Фильтр-губка.....	8
4.1 Рекомендации для установки.....	4	6.3.2 Металлокерамический фильтр.....	8
4.2 Монтаж на стене.....	4	6.4 Замена предохранителя.....	8
4.3 Прибор на штативе.....	4	6.5 Замена входного фильтра.....	8
4.4 Электрическое подключение.....	5	6.6 Шумоглушитель.....	8
4.5 Штуцер для подвода сжатого воздуха.....	5	6.7 Запасные части.....	8
5. Обслуживание.....	5	7. Алгоритмы решения возможных проблем.....	9
		7.1 Twister (№ 1826).....	9
		7.2 Twister venturi (№ 1827).....	9
		7.3 Коды неисправностей.....	10
		8. Технические данные.....	11
		9. Гарантия.....	11
		10. Указания по утилизации.....	11
		10.1 Указание по утилизации для стран ЕС.....	11

RU

1. Введение

1.1 Используемые символы

В этой инструкции или непосредственно на аппарате Вы найдете символы со следующим значением:



Опасность

Существует непосредственная опасность получения травм! Обязательно учесть требования приложенной документации!



Электрическое напряжение

Существует опасность по причине электрического напряжения.



Внимание.

При несоблюдении этого указания имеется опасность повреждения аппарата.



Указание

Полезное при обслуживании, облегчающее работу с аппаратом указание.



Только для применения в закрытых помещениях.



Перед вскрытием аппарата отсоединить его от сети, извлечь штепсельную вилку.



Аппарат соответствует действующим директивам ЕС.



В пределах ЕС аппарат подлежит положениям директивы ЭЭО (WEEE).

Дальнейшие символы объясняются по мере их применения.

2. Безопасность



Проинструктируйте обслуживающий персонал о сфере применения, возможных опасностях при эксплуатации и обслуживании аппарата.

Эта инструкция постоянно должна находиться в распоряжении обслуживающего персонала.

2.1 Применение, соответствующее назначению

Вакуумный смеситель *Twister / Twister venturi* предназначен исключительно для гомогенного, свободного от включений газа смешивания зуботехнических оттисковых масс и модельных материалов, например, гипсов, паковочных масс и силиконов.

2.2 Эксплуатация, не соответствующая предписаниям

С этим прибором разрешается употреблять исключительно поставленные фирмой Renfert принадлежности. Применение других принадлежностей противоречит назначению и может иметь следствием получение тяжелых травм.

2.3 Условия окружающей среды (в соответствии с DIN EN 61010-1)

Эксплуатация аппарата разрешается только:

- в закрытых помещениях,
- до высоты 2.000 м над уровнем моря,
- при температуре окружающей среды 5 - 40°C [41 - 104°F] *),
- при максимальной относительной влажности воздуха 80% при 31°C [87,8°F], с линейным понижением этого показателя до 50% относительной влажности при 40°C [104°F] *),
- при сетевом электроснабжении, если колебания напряжения не превышают 10% от номинала,
- при степени загрязнения 2,
- при превышении допустимого напряжения категории II,

*) при температуре в пределах 5 - 30°C [41 - 86°F] для эксплуатации аппарата допустима влажность воздуха до 80%. При температурах 31 - 40°C [87,8 - 104°F] влажность воздуха должна пропорционально убывать, чтобы гарантировать возможность эксплуатации аппарата (например, при 35°C [95°F] = 65% влажности воздуха, при 40°C [104°F] = 50% влажности воздуха). При температуре выше 40°C [104°F] эксплуатация аппарата запрещена.

2.4 Указания об имеющихся опасностях и предостережения

- ▶ При эксплуатации аппарата не в соответствии с данной инструкцией предусмотренная защита не гарантирована.
- ▶ Только для применения в закрытых помещениях. Аппарат предназначен только для применения в сухих условиях и не должен эксплуатироваться или храниться под открытым небом или в сырости.
- ▶ Аппарат может эксплуатироваться только с сетевым кабелем, имеющим соответствующую данной стране штекерную систему. Переоборудование, при необходимости, может производиться только специалистом-электриком.
- ▶ Аппарат может сдаваться в эксплуатацию только в том случае, если данные на типовой табличке соответствуют величинам местной сети напряжения.
- ▶ Аппарат разрешается подсоединять только к штепсельным розеткам, связанным с защитной заземляющей системой.
- ▶ Сетевая вилка должна быть легкодоступной.
- ▶ Соединительные провода и шланги (например, сетевой кабель) регулярно проверять на предмет повреждений (например, изломы, трещины, пористость) или старение. Приборы с поврежденными соединительными кабелями, шлангами или другими дефектами эксплуатировать запрещено.
- ▶ Аппарат должен находиться в действии только под надзором.
- ▶ Опасность получения травм!
При применении неразрешенных принадлежностей имеется опасность получения травм. Применять только фирменные принадлежности производства Renfert.
- ▶ При смешивании паковочных масс учесть информацию, приведенную в паспортах безопасности производителей (опасная для здоровья пыль) и использовать соответствующие средства личной защиты.
- ▶ Не смешивать воспламеняющиеся или взрывоопасные материалы.
- ▶ Смесительный механизм нельзя устанавливать без смесительного стакана.
- ▶ Манипуляции с автоматическим подсоединением стакана и всасывающим отверстием могут привести к повреждению прибора и травмам.
- ▶ После окончания работы аппарат следует выключить.
- ▶ Перед проведением работ по ремонту или техническому обслуживанию с электрическими частями, аппарат следует отсоединить от сети.
- ▶ Перед проведением чистки или работ по техническому уходу аппарат выключить и извлечь вилку из розетки.

2.5 Допущенный персонал

Обслуживание и технический уход может производиться только лицами, прошедшими инструктаж.

2.6 Исключение ответственности

Renfert GmbH отвергает все требования по возмещению ущерба и рекламации, если:

- ▶ продукт использовался для других, отличных от перечисленных в руководстве по эксплуатации целей,
- ▶ продукт подвергался каким-либо изменениям – кроме описанных в руководстве по эксплуатации изменений,
- ▶ продукт подвергался ремонту не предприятием специализированной торговли или эксплуатировался не с фирменными запасными частями производства Renfert,
- ▶ продукт продолжал эксплуатироваться вопреки очевидным недостаткам или повреждениям,
- ▶ продукт подвергался механическому воздействию или ронялся.

3. Описание продукта

3.1 Конструкционные и функциональные элементы

- | | |
|---|--|
| 1 Поворотная кнопка (настройка параметров смешивания, старт, стоп, аэрация) | 9 накаткой |
| 2 Кнопки выбора параметров | 10 Шумоглушитель (относится только к <i>Twister venturi</i>) |
| 3 Дисплей | 11 Штуцер для подвода сжатого воздуха (относится только к <i>Twister venturi</i>) |
| 4 Фильтр-губка | 12 Входной фильтр (относится только к <i>Twister venturi</i>) |
| 5 Выключатель прибора | 13 Металлокерамический фильтр |
| 6 Предохранитель прибора | 14 стакан со смешительным механизмом |
| 7 Штекер прибора | 15 набор для подключения |
| 8 Предохранитель кабеля | 16 Сетевой кабель |
| | 17 Шланг для сжатого воздуха |

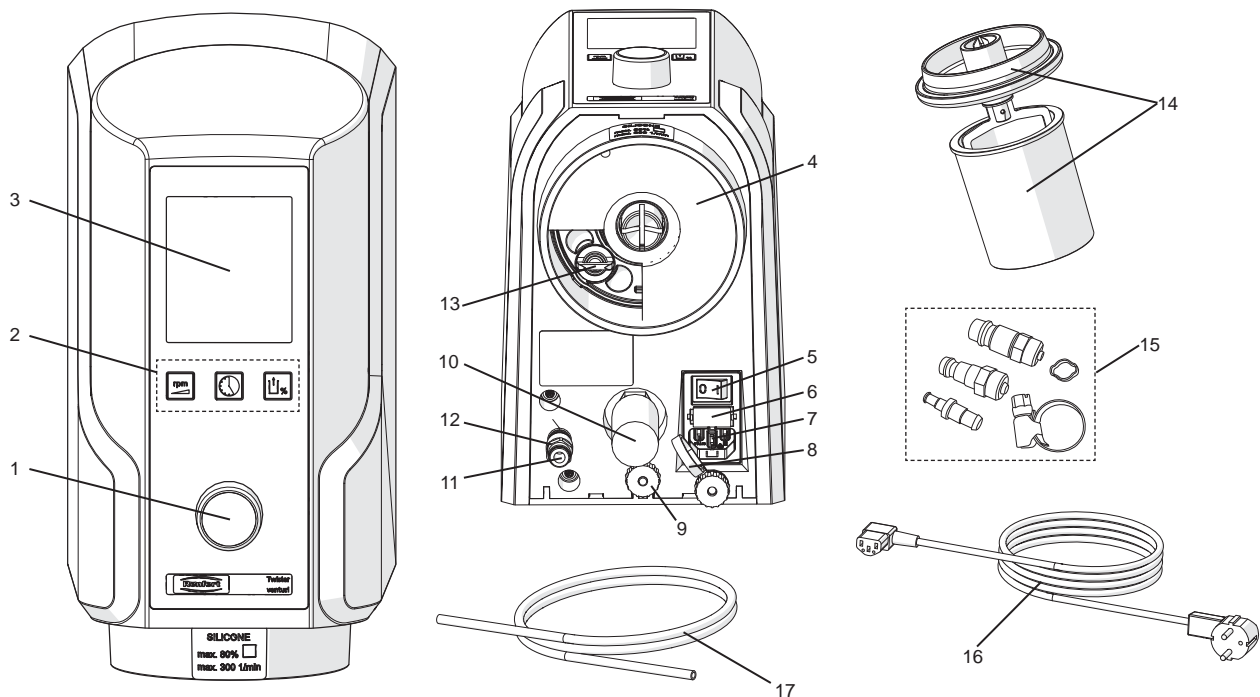


рис. 1

3.2 Объем поставки

- 1 Вакуумный смешительный прибор
- 1 стакан 500 мл со смешительным
- 1 сетевой кабель
- 1 Шланг для сжатого воздуха 2 м (относится только к *Twister venturi*)
- 1 Пневматический набор для подключения (относится только к *Twister venturi*)
- 1 Инструкция по эксплуатации
- 1 Бор-шаблон
- 1 Набор для фиксации
- 1 Запасной фильтр-губка

3.3 Принадлежности

1821-0101	Штатив, ширина x высота x глубина: 230 x 680 x 290 мм [9,062 x 26,772 x 11,426 дюйма]	1820-0510	Смесительный механизм, 500 мл
		1820-0520	Стакан, 500 мл
1821-0200	Смесительный шпатель	1820-0700	Стакан со смесительным механизмом, 700 мл
1820-6500	предохранитель кабеля	1820-0710	Смесительный механизм, 700 мл
	механизмом, 65 мл	1820-0720	Стакан, 700 мл
1820-6510	Смесительный механизм, 65 мл	1820-1001	Стакан со смесительным механизмом, 1000 мл
1820-6520	Стакан, 65 мл	1820-1010	Смесительный механизм, 1000мл
1820-0200	Стакан со смесительным механизмом, 200 мл	1820-1020	Стакан, 1000 мл
1820-0210	Смесительный механизм, 200 мл	1823-0500	Стакан для смешивания альгината 500 мл, вкл. смесительный механизм
1820-0220	Стакан, 200 мл		Регулятор давления фильтра
1820-0500	Стакан со смесительным механизмом, 500 мл	2929-0000	

4. Ввод в эксплуатацию

4.1 Рекомендации для установки

Эксплуатируйте аппарат при комнатной температуре 15 - 30°C [59 - 86°F]. При установке обратите внимание на то, чтобы:

- Аппарат не располагался под источником тепла.
- Аппарат не стоял у открытых окон.
- Аппарат не подвергался прямому солнечному облучению.
- Аппарат не находился в местах с высокой влажностью воздуха.

4.2 Монтаж на стене

Приготовьте:

- Карандаш,
- Бор-шаблон,
- Отвертку с крестовой щлицей,
- Дрель,
- Сверло 8 мм [0,3152 дюйма] – соответственно материалу стены.



Убедитесь, что стена, на которой Вы хотите установить прибор, достаточно прочна!



Убедитесь в том, что в месте монтажа в стене отсутствуют электропроводка или трубы водоснабжения!

1. Определите оптимальную рабочую высоту.
2. Приложить бор-шаблон и обозначить отверстия для сверления.
3. Просверлить отверстия (сверлом 8 мм [0,3152 дюйма] >>> минимум 55 мм [2,167 дюйма] глубиной).
4. установить дюбель.
5. Верхние винты ввинтить в дюбель >>> на 9-10 мм [0,3546 - 0,394 дюйма] оставить выступать
6. Привернуть нижний крепежный уголок.
7. Навесить прибор.
8. Прибор подстраховать гайкой с накаткой (9, Abb.3).



Плотно затянуть гайку с накаткой.

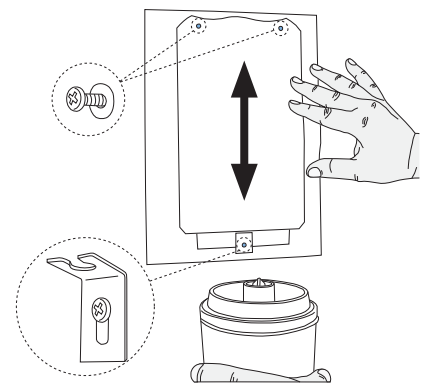


рис. 2

4.3 Прибор на штативе

При помощи штатива (18) смеситель можно переоборудовать в стоячий прибор.

1. Разместить штатив на ровном месте
2. Навесить прибор.
3. Прибор подстраховать гайкой с накаткой (9).



Плотно затянуть гайку с накаткой.

Штатив для прибора не входит в объем поставки. Его можно заказать отдельно в качестве принадлежности (см. Главу „3.3. Принадлежности“).

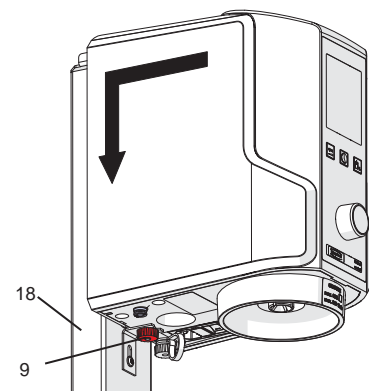


рис. 3

4.4 Электрическое подключение



Убедитесь в том, что указанное на фирменной табличке напряжение соответствует напряжению электросети.

- Провести кабель (16) сквозь предохранитель кабеля (8).
- Вставить кабель в гнездо прибора (7).
- Вставить вилку в розетку.

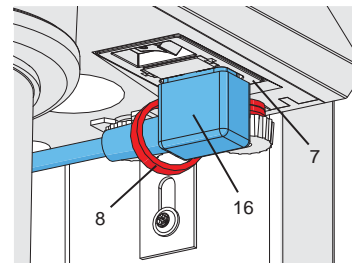


рис. 4

4.5 Штуцер для подвода сжатого воздуха

относится только к *Twister venturi*

1. Шланг для подачи сжатого воздуха (17) ввести до упора в штуцер для сжатого воздуха (11). При этом должно ощущаться незначительное сопротивление.
2. Для подсоединения к сети сжатого воздуха выберите подходящую соединительную муфту из прилагаемого комплекта (15, рис. 1) и насадите ее на конец шланга
3. Подсоединить шланг к сети сжатого воздуха.

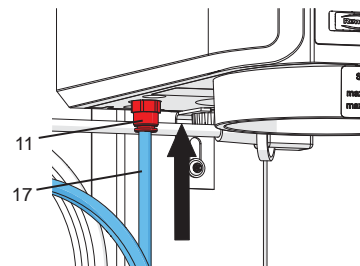


рис. 5



Оптимальная мощность вакуума достигается при указанном в технических данных рабочем давлении (см. главу 8), при необходимости использовать фильтр - регулятор давления (см. главу „ 3.3 Принадлежности“).

Вакуумный смеситель теперь готов к эксплуатации.

5. Обслуживание

5.1 Символика на кнопках

Параметры смешивания	Symbol	Диапазон настройки	Заводская настройка
Время смешивания		0:00 - 9:55 мин : сек	1:00
Число оборотов		100 - 450 в МИН	350
Vakuum		70 - 100 *) 80 / 100 **) %	100

*) *Twister*, № 1826: шагами по 5%

**) *Twister venturi*, № 1827: можно выбрать только между значениями вакуума 80% или 100%.

5.2 Дисплей

На дисплее показываются:

- 19 Крупным планом - параметры смешивания (в данном случае: время смешивания)
- 20 Символ соответствующего параметра Символ «Вакуум» показывается только в том случае, если вакуум установлен не на 100%.
- 21 Установленное число оборотов
- 22 Установленный вакуум
- 23 Действительный вакуум (шкальный индикатор)

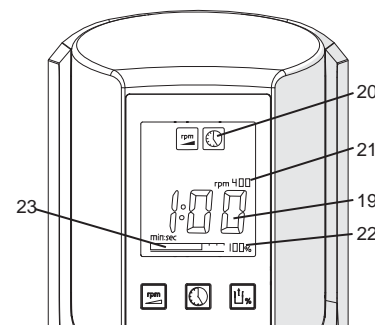


рис. 6

5.3 Включение / выключение

Прибор включается и выключается при помощи выключателя (5, рис. 1)

После включения на дисплее снова показываются параметры последнего процесса, при первом включении – заводские установки (см. главу 5.1).

5.3.1 Режим ожидания (Stand-By)

Если прибором не пользуются более 3 минут или не нажимается какая-либо кнопка, он переходит в режим готовности (Stand-By).

В этом режиме дисплей затемняется.

Для прекращения режима ожидания Stand-By:

- нажать любую кнопку выбора параметров;
- повернуть поворотную кнопку;
- Нажать поворотную кнопку;
- подсоединить смесительный стакан.

Снова показываются смесительные параметры последнего процесса.

5.4 Установка параметров смешивания

Для изменения параметров смешивания:

1. Нажать кнопку выбора параметров (2).
 - На дисплее показывается символ нажатой кнопки выбора параметров.
 - Значение параметра смешивания показывается крупным планом.
2. Изменить значение при помощи поворотной кнопки (1).

Измененные значения заносятся в память, как только начинается процесс смешивания после подсоединения стакана.



В начальном состоянии всегда показывается (крупным планом) время смешивания, которое сразу же можно изменять и без нажатия кнопки выбора параметров.

Совет - оптимальный вакуум:

Эксперименты с паковочными массами показали, что наилучшие результаты смешивания достигаются при максимальном значении вакуума (гладкие, однородные отливки). То же самое, как правило, верно и в отношении гипсов. Независимые исследования показали, что в отдельных случаях при крайне высоком вакууме парциальное давление в смесительном стакане может достигнуть уровня, при котором в определенных видах гипса могут возникать пузырьки.

Понижьте в этом случае уровень вакуума.

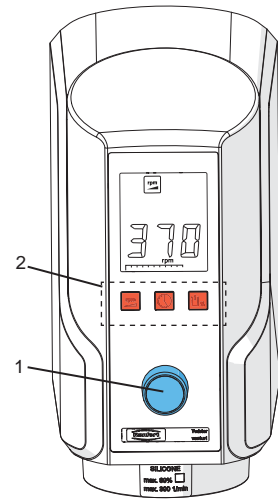


рис. 7

5.5 Процесс смешивания



При смешивании паковочных масс учитывайте данные из паспортов безопасности фирм-производителей! При необходимости пользуйтесь соответствующими средствами личной защиты!



Обратите внимание на максимальную отметку в смесительном стакане. Смесительный стакан не заполнять выше максимальной маркировки! Максимальная маркировка относится к порошку и жидкости в несмешанном состоянии.

При переполнении стакана может произойти загрязнение системы всасывающего фильтра.



Очень малые количества в больших стаканах могут привести к неудовлетворительным результатам смешивания.

1. Установить параметры смешивания в соответствии с указаниями производителя.
2. Подбирать стаканы соответствующего размера.
3. Смешать порошок и жидкость в соответствии с указаниями производителя. Гипсам требуется время для увлажнения, 15-20 сек.
4. Смешиваемый материал предварительно смешать в течение короткого времени.
5. Использовать подходящий смесительный механизм.
 - Обратите внимание на чистый край стакана и крышки (25, рис.10)!
6. Подсоединить стакан к прибору (14).
 - Для сцепления смесительного механизма мотор ненадолго включается при установке стакана.
7. Создание вакуума начинается самостоятельно.
 - Отпускайте стакан только после того, как он держится самостоятельно, шкальная индикация вакуума показывает больше половины длины (24)!

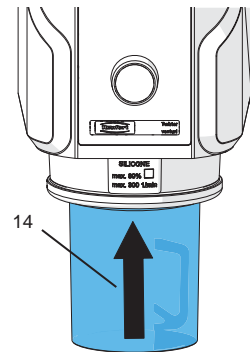


рис. 8



Если заданный вакуум меньше 100%, насос отключается, как только этот уровень достигается. Для точного достижения установленного значения вакуума насос может еще раз ненадолго включиться.



относится только к Twister venturi Пониженный вакуум (80%) достигается при помощи открытого байпаса. Поэтому поточные шумы остаются почти на том же уровне, как и при 100%-ном вакууме.

8. Включить процесс смешивания
 - нажать кнопку управления (1).
 - При смешивании показывается оставшееся время (count down – обратный отсчет).



При помощи замедленного старта можно образовать предварительный вакуум.

9. По окончании времени смешивания звучит сигнал.
 - Время, прошедшее с момента окончания смешивания, показывается на дисплее.
10. Произвести аэрацию стакана.
 - Удерживать стакан!
 - нажать кнопку управления (1).
 - Стакан через несколько секунд освобождается.
11. Снять стакан.

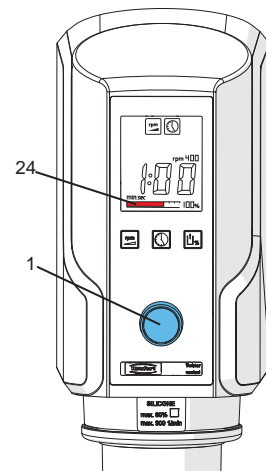


рис. 9

Совет:

Используйте стакан только для смешивания материалов одного вида. Остатки от предыдущих процессов смешивания могут оказать негативное влияние (например, силикон не затвердеет и т.п.).
Рекомендация: для каждого материала свой стакан (гипс, паковочная масса, силикон).
Используются наклейки, которые прилагаются к смесительному стакану.

5.5.1 Преждевременная остановка смесительного процесса

1. Остановка смесительного процесса.
 - Один раз нажать поворотную кнопку.
 - Раздается звуковой сигнал.
 - Смесительный процесс прекращается.
2. Произвести аэрацию стакана.
 - Удерживать стакан !
 - Нажать поворотную кнопку.
 - Стакан через несколько секунд освобождается.
3. Снять стакан.

5.5.2 Нарушение электроснабжения

относится только к *Twister*

При нарушении электроснабжения или выключении прибора во время смесительного процесса вакуум не прекращается и стакан остается в приборе.



При возобновлении электроснабжения или включении прибора стакан наполняется воздухом и отпадает.



относится только к *Twister venturi*

При отключении электричества или выключении прибора стакан вентилируется и падает.

5.6 Регулировка во время смешивания

Все параметры могут показываться во время смесительного процесса крупным планом – нажмите для этого соответствующую кнопку.



Все параметры можно изменять во время смесительного процесса, нажатием соответствующей кнопки выбора параметров и вращением поворотной кнопки.



Изменения параметров, произведенные во время смесительного процесса, действительны только для данного процесса и не заносятся в долгосрочную память.

6. Чистка / Уход

Перед чисткой прибора или проведением мероприятий по техническому уходу выключить прибор и извлечь вилку из розетки.

6.1 Чистка корпуса

Прибор не чистить при помощи пара.



Ни в коем случае НЕ ИСПОЛЬЗОВАТЬ агрессивные, абразивные или содержащие растворители чистящие средства.

1. Выключить прибор.
2. Извлечь вилку из розетки.
3. Произвести влажное обтирание корпуса.

6.2 Уплотнительные поверхности

Следующие уплотнительные поверхности должны поддерживаться всегда в чистом состоянии, чтобы обеспечивать создание оптимального вакуума и надежное удержание смесительного стакана во время процесса смешивания:

- Уплотнитель смесительный механизм / стакан (25).
- Уплотнитель прибор / смесительный механизм (26).

Совет

Резиновые прокладки в смесительном механизме время от времени смазывайте вазелином. Это повышает срок службы прокладок и гарантирует оптимальную мощность вакуума

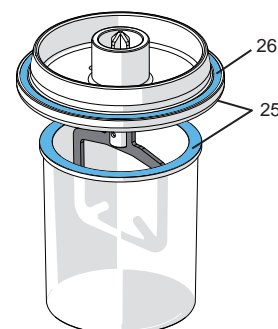


рис. 10

6.3 Замена системы всасывающих фильтров

Система всасывающих фильтров состоит из фильтра-губки (4) и металлокерамического фильтра (13).

! Образование вакуума гарантировано только при чистой системе всасывающих фильтров.

! Прибор никогда не эксплуатировать с неполной фильтровальной системой!

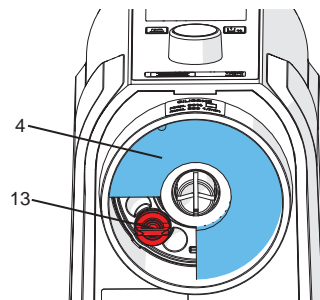


рис. 11

6.3.1 Фильтр-губка

Фильтр-губку (4) вытащить вниз и заменить на новый.

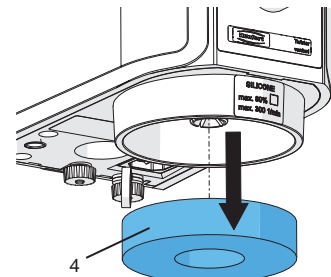


рис. 12

6.3.2 Металлокерамический фильтр

1. Фильтр-губку вытащить вниз.
2. Спеченный фильтр (13) повернуть против часовой стрелки (рис.2) и вынуть.
3. Установить новый спеченный фильтр и плотно завернуть по часовой стрелке. Спеченный фильтр должен сидеть неподвижно.
4. Снова вставить фильтр-губку

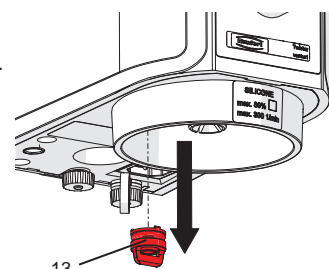


рис. 13

i Металлокерамический фильтр можно подвергнуть очистке и в ультразвуковой ванночке. (Рекомендуем: растворитель для гипса GO-2011, код 2011-0000).

6.4 Замена предохранителя

⚡ Перед заменой предохранителя извлечь вилку из розетки.

⚡ Никогда не применять предохранители с более высоким значением.

1. Выключить прибор.
2. Извлечь вилку из розетки.
3. Держатель предохранителя (6) деблокировать с обеих сторон и извлечь
4. Неисправные предохранители следует заменять.
5. Держатель предохранителя снова вставить до фиксации с обеих сторон.

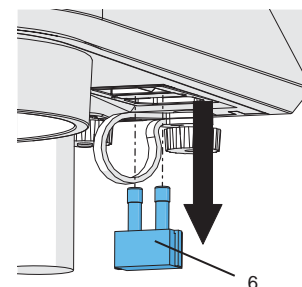


рис. 14

6.5 Замена входного фильтра

относится только к *Twister venturi*

1. Отсоединить прибор от системы сжатого воздуха.
2. Передвинуть вверх кольцо на штуцере для сжатого воздуха (11) и извлечь шланг для подачи сжатого воздуха (17).
3. Открутить резьбовое соединение штуцера для сжатого воздуха (11) и выкрутить фильтр (12).
4. Вкрутить новый фильтр в штуцер для сжатого воздуха и снова прочно закрутить резьбовое соединение.
5. Шланг для подачи сжатого воздуха (17) ввести до упора в штуцер для сжатого воздуха (11). При этом должно ощущаться незначительное сопротивление.
6. Подсоединить прибор к сети сжатого воздуха.

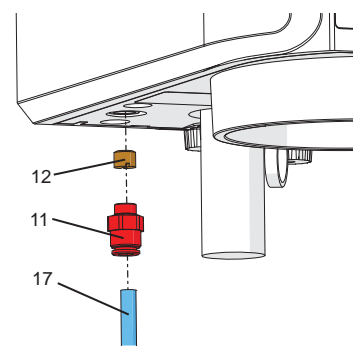


рис. 15

i Частое загрязнение входного фильтра означает, что сжатый воздух загрязнен. В этом случае подключить фильтр-регулятор давления (см. главу „3.3 Принадлежности“).

6.6 Шумоглушитель

относится только к *Twister venturi*

1. Вывинтить вниз шумоглушитель (10).
2. Вкрутить новый шумоглушитель.

6.7 Запасные части

Номера быстроизнашивающихся деталей и запчастей смотрите пожалуйста в списке запчастей в конце инструкции по эксплуатации. Сериальный номер, дата изготовления и тип аппарата указаны на типовой табличке.

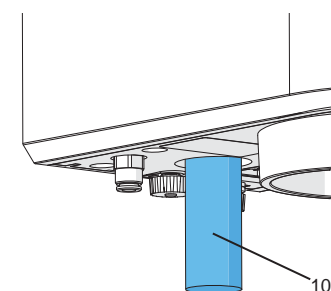


рис. 16

7. Алгоритмы решения возможных проблем

7.1 Twister (№ 1826)

Проблема	Причина	Помощь
Включатель/ Выключатель EIN-/AUS не работает.	<ul style="list-style-type: none"> Нет подключения к сети. Неисправный электрический предохранитель прибора. 	<ul style="list-style-type: none"> Проверить электропитание. Заменить предохранитель (см. главу 6.4).
Мотор не запускается.	<ul style="list-style-type: none"> Неисправность мотора. 	<ul style="list-style-type: none"> Отдать прибор в ремонт.
Отсутствие вакуума или слабое (медленное) создание вакуума.	<ul style="list-style-type: none"> Загрязнение системы всасывающих фильтров. Уплотнители загрязнены. Неисправный магнитный клапан. Дефектная вакуумная помпа. 	<ul style="list-style-type: none"> Фильтр прочистить / заменить (см. главу 6.3). Почистить уплотнители (см. главу 6.2). Отдать прибор в ремонт Отдать прибор в ремонт
Понижение вакуума / аэрация происходит слишком медленно.	<ul style="list-style-type: none"> Загрязнение системы всасывающих фильтров. Неисправный магнитный клапан. 	<ul style="list-style-type: none"> Фильтр прочистить/заменить (см. главу 6.3). Отдать прибор в ремонт
Вакуумный насос не работает.	<ul style="list-style-type: none"> Заклинивает штифт для распознавания стакана. 	<ul style="list-style-type: none"> Почистить область вокруг штифта. Отдать прибор в ремонт
Вакуумный насос во время смешивания периодически включается и отключается.	<ul style="list-style-type: none"> При вакууме <100% вакуумный насос отключается, если заданный вакуум достигнут. 	<ul style="list-style-type: none"> ничего не надо предпринимать При снижении вакуума по причине последующего выделения газов вакуумный насос автоматически снова включается, пока желаемый уровень вакуума не будет достигнут.

7.2 Twister venturi (№ 1827)

Проблема	Причина	Помощь
Включатель/ Выключатель EIN-/AUS не работает.	<ul style="list-style-type: none"> Нет подключения к сети. Неисправный электрический предохранитель прибора. 	<ul style="list-style-type: none"> Проверить электропитание. Заменить предохранитель (см. главу 6.4).
Мотор не запускается.	<ul style="list-style-type: none"> Неисправность мотора. 	<ul style="list-style-type: none"> Отдать прибор в ремонт
Отсутствие вакуума или слабое (медленное) создание вакуума.	<ul style="list-style-type: none"> Компрессор не включен. Рабочее давление слишком высоко или низко. Шланг сжатого воздуха не подключен, не герметичен или пережат. Слишком длинный соединительный шланг. Слишком малое поперечное сечение соединительного шланга. Загрязнение системы всасывающих фильтров. Уплотнители загрязнены. Входной фильтр закупорен. Шумоглушитель загрязнен. Неисправный магнитный клапан. Сопло Venturi закупорено. 	<ul style="list-style-type: none"> Включить компрессор. Проверить динамическое рабочее давление (см. Технические данные, глава 8). Отключить других потребителей. Проверить шланг сжатого воздуха. Максимальная длина 2 м. Минимальный внутренний диаметр 4 мм. Фильтр прочистить / заменить (см. главу 6.3). Почистить уплотнители (см. главу 6.2). Заменить входной фильтр (см. главу 6.5). Заменить шумоглушитель. (см. главу 6.6). Установить регулятор давления фильтра. Отдать прибор в ремонт Отдать прибор в ремонт
Понижение вакуума / аэрация происходит слишком медленно.	<ul style="list-style-type: none"> Загрязнение системы всасывающих фильтров. Шумоглушитель загрязнен. Неисправный магнитный клапан. 	<ul style="list-style-type: none"> Фильтр прочистить/заменить (см. главу 6.3). Заменить шумоглушитель (глава 3.6). Установить регулятор давления фильтра. Отдать прибор в ремонт

Проблема	Причина	Помощь
Вакуум не образуется.	<ul style="list-style-type: none"> • Заклинивает штифт для распознавания стакана. 	<ul style="list-style-type: none"> • Почистить область вокруг штифта. • Отдать прибор в ремонт
Постоянный шум отработанного воздуха.	<ul style="list-style-type: none"> • Неисправный магнитный клапан. • Заклинивает штифт для распознавания стакана. 	<ul style="list-style-type: none"> • Отдать прибор в ремонт • Почистить область вокруг штифта. • Отдать прибор в ремонт
Дребезжащий шум из шумоглушителя.	<ul style="list-style-type: none"> • Слишком малое давление 	<ul style="list-style-type: none"> • Проверить динамическое рабочее давление (см. Технические данные, глава 8).

7.3 Коды неисправностей

При неисправности прибора, которую распознает электроника:

- Смесительный процесс прекращается.
- Раздается предупредительный сигнал.
- На дисплее попеременно появляется „Err“ и код неисправности

Прекращение индикации неисправности:

- Нажать поворотную кнопку (за исключением Err 3, 5 и 6)
- Err 3, 5 и 6: выключить прибор, принять во внимание указание в главе 5.5.2 «Нарушение электроснабжения»

i При Err 5 не исключена возможность того, что смесительный стакан нельзя будет отсоединить.

При неисправностях, приведенных в следующей таблице, примите указанные меры.

Код неисправности	Причина	Помощь
Err. 2	<ul style="list-style-type: none"> • Не достигается минимально необходимое значение вакуума. • Значение вакуума падает ниже 500 мбар. 	<ul style="list-style-type: none"> • Впустить воздух в стакан (аэрация) и снять (см. главу 5.5.1, п. 2 и 3) • При повторной неисправности: Отдать прибор в ремонт
Err. 3	<ul style="list-style-type: none"> • Вакуум создается слишком быстро из-за засорения всасывающих фильтров. 	<ul style="list-style-type: none"> • Фильтр прочистить / заменить (см. главу 6.3).
Err. 4	<ul style="list-style-type: none"> • Неисправен смесительный мотор. 	<ul style="list-style-type: none"> • Впустить воздух в стакан (аэрация) и снять (см. главу 5.5.1, п. 2 и 3) • Отдать прибор в ремонт
Err. 10	<ul style="list-style-type: none"> • Чрезмерно большое количество смешиваемого материала. • Слишком длительное время смешивания, масса успевает схватиться. 	<ul style="list-style-type: none"> • Впустить воздух в стакан (аэрация) и снять (см. главу 5.5.1, п. 2 и 3) • Стакан заполнять только до максимальной отметки. Максимальная отметка – это уровень для порошка и жидкости в несмешанном состоянии. • Впустить воздух в стакан (аэрация) и снять (см. главу 5.5.1, п. 2 и 3) • Установить укороченное время смешивания.

При всех прочих неисправностях:

- Записать код неисправности.
- Отдать аппарат в ремонт.
- Сообщить код ремонтному предприятию.

8. Технические данные

	<i>Twister (№ 1826)</i>	<i>Twister venturi (№ 1827)</i>
Сетевое напряжение:	100-240 V, 50/60 Hz	
Потребляемая мощность:	180 VA	
Предохранитель прибора:	T4AL, 250VAC	
Число оборотов:	100 - 450 оборотов в минуту	
Давление подключения:	--	5 - 6,5 бар
Расход воздуха около.:	--	46 л в минуту
LpA *) (на холостом ходу):	< 70 db(A)	
Габариты (ширина x высота x глубина):	105 x 285 x 235 мм [5,98 x 11,22 x 9,25 дюйма]	152 x 320 x 235 мм [5,98 x 12,6 x 9,25 дюйма]
Вес, около.:	5,2 кг (без стакана)	4,0 кг (без стакана)

*) Уровень акустических нагрузок LpAер, согласно EN ISO 11202

9. Гарантия

При квалифицированном применении Renfert предоставляет на все детали вакуумного смесителя гарантию на **3 года**. Предпосылкой для предъявления гарантийных требований является наличие подлинника расчетного чека предприятия специализированной торговли.

Гарантийная ответственность не распространяется на детали, подверженные естественному износу, а также расходный материал и части (например, смесительный механизм, смесительный стакан, система всасывающих фильтров и т. д. ...).

Гарантия теряет силу при ненадлежащем применении, при пренебрежении требованиями инструкции по эксплуатации, чистке, техническому уходу и подключению, при ремонте, проведенном собственными силами или неспециализированным предприятием, при применении запасных частей других производителей и при экстраординарных или недопустимых с точки зрения требований инструкции воздействиях.

Предоставление гарантийных услуг не означает продления гарантийного срока.

10. Указания по утилизации

Утилизация аппарата должна производиться специализированным предприятием. Это предприятие следует проинформировать о наличии опасных остаточных веществ в аппарате.

10.1 Указание по утилизации для стран ЕС

В целях защиты окружающей среды и предотвращения ее загрязнения, для улучшения повторного использования сырья (рецикл), Европейской Комиссией издана директива, согласно которой электрические и электронные устройства принимаются назад производителем, для проведения их упорядоченной утилизации или повторного использования.

Поэтому приборы, обозначенные этим символом, в пределах Европейского сообщества не разрешается выбрасывать вместе с несортированным бытовым мусором:



Проинформируйтесь в Ваших местных органах власти о правильной утилизации и имеющихся возможностях для возврата приборов.

RU